

# ArcWorld CS

## Schlüsselfertige Roboter-Schweißzelle



### VORTEILE IM ÜBERBLICK

- Einfache Bedienung
- Geringe Stellfläche
- Schnelle und einfache Inbetriebnahme
- Flexible Umrüstung
- Beladung von oben über Hallenkran möglich
- Ergonomische, helle Arbeitsumgebung für Bediener
- Vorbereitet für die Offline-Programmierung mit MotoSim
- Kurze Lieferzeiten

### Alles an einem Ort

Die ArcWorld CS bietet eine kompakte Integration von Roboter, Schweißtechnik, Positionierer, Steuerung und Energieversorgung. Das innovative Design ermöglicht ein einfaches Versetzen und sofortiges wieder in Betrieb nehmen der Schweißzelle.

Sie verfügt über einen kompakten und sicher abgegrenzten Einlege- und Arbeitsbereich für den Bediener. Der Einlegebereich ist hell und ergonomisch. Je nach Variante, können im Arbeitsbereich ein oder zwei Roboter zum Einsatz kommen – ohne zusätzlichem Platzbedarf.

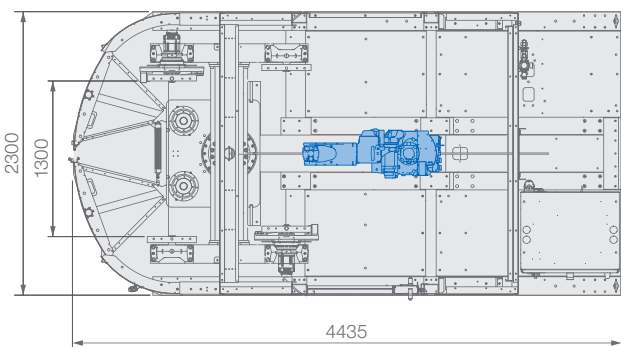
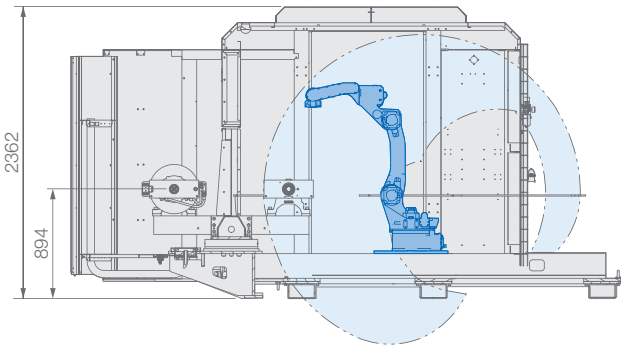
### LIEFERUMFANG

- Plattform, Metallwände, Plexiglas-Türen und Abzugshaube mit Ausgängen für Lüftung und Abgas
- MOTOMAN-Industrieroboter AR1440
- Positionierer mit zwei Stationen, 500 kg Traglast pro Station
- Vorrichtunggröße 1300 oder 2050 mm
- Startpanel
- CE-Zeichen

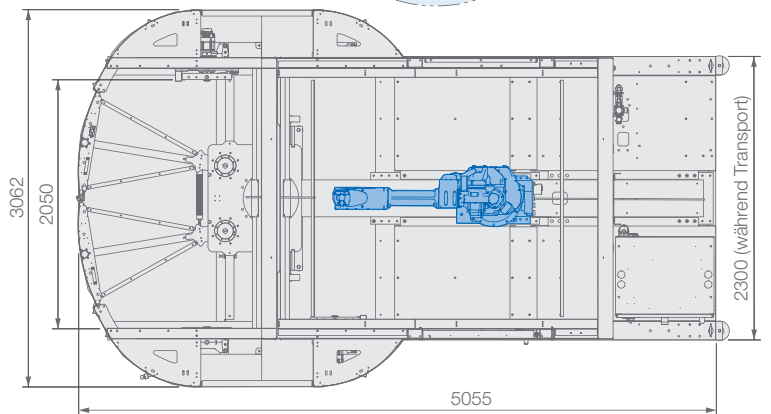
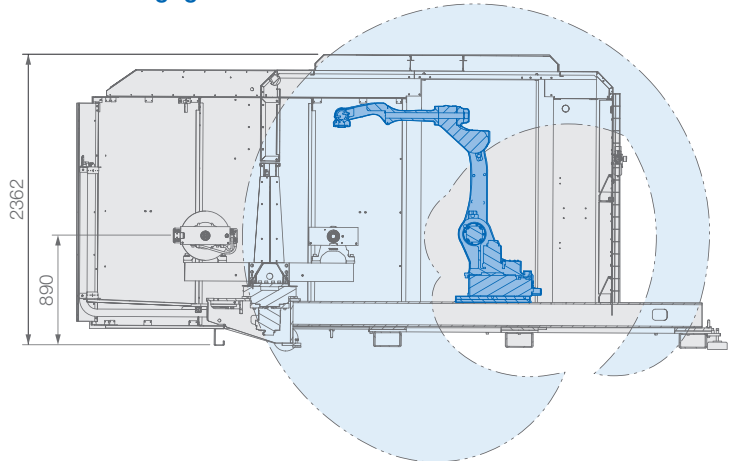
### OPTIONEN

- Schweißausrüstung für MIG/MAG-Schweißen
- Twin-Roboter
- Medienzuführungen (Signal-, Luft-, Stromleitungen) für den Positionierer
- Fester Positioniertisch
- Bedienpanel mit HMI
- Wartungstür auf der gegenüberliegenden (linken) Seite
- MotoSim mit Kinematiksimulation
- Anzeigelampe

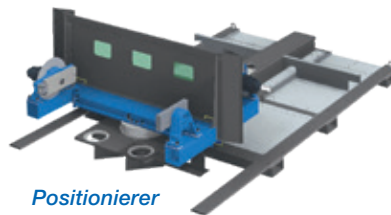
## Vorrichtungsgröße 1300 mm



## Vorrichtungsgröße 2050 mm



AR1440



Positionierer

### Technische Daten AR1440

Anzahl gesteuerter Achsen	6
Max. Traglast [kg]	12
Wiederholgenauigkeit [mm]	±0,02
Max. Arbeitsbereich R [mm]	1440

### Technische Daten Positionierer

Max. Traglast [kg]	500 je Station
Max. Abstand Massenmittelpunkt zur Rotationsachse [mm]	150
Max. Geschwindigkeit [rpm]	9,0
Index-Zeit [sec.]	3



## Yaskawa Europe GmbH

Robotics Division  
Yaskawastraße 1  
85391 Allershausen

Tel. +49 (0) 8166 90-0  
robotics@yaskawa.eu.com  
www.yaskawa.eu.com

ArcWorld CS  
B-11-2020, A-Nr. 188661