

# MOTOMAN GP180-120

Handling & Allgemeine Applikationen  
mit der GP-Serie



Der leistungsstarke 6-Achs-Handlingroboter verfährt mit Höchstgeschwindigkeit und minimiert damit Ihre Taktzeiten bei parallel großer Steifigkeit der Handachsen.

Der MOTOMAN GP180-120 bietet mit seiner hohen Traglast sowie starken Drehmoment- und Trägheitsmomenten die perfekte Lösung für die Handhabung großer und schwerer Werkstücke. Sein kompaktes Design ermöglicht die mühelose Bewegung in engsten Arbeitsräumen und verbessert Ihre Anwendungsflexibilität. Der MOTOMAN GP180-120 kann noch näher an Maschinen und Vorrichtungen installiert werden. Wertvolle Aufstellfläche wird optimal genutzt und der nutzbare Arbeitsbereich wird vergrößert.

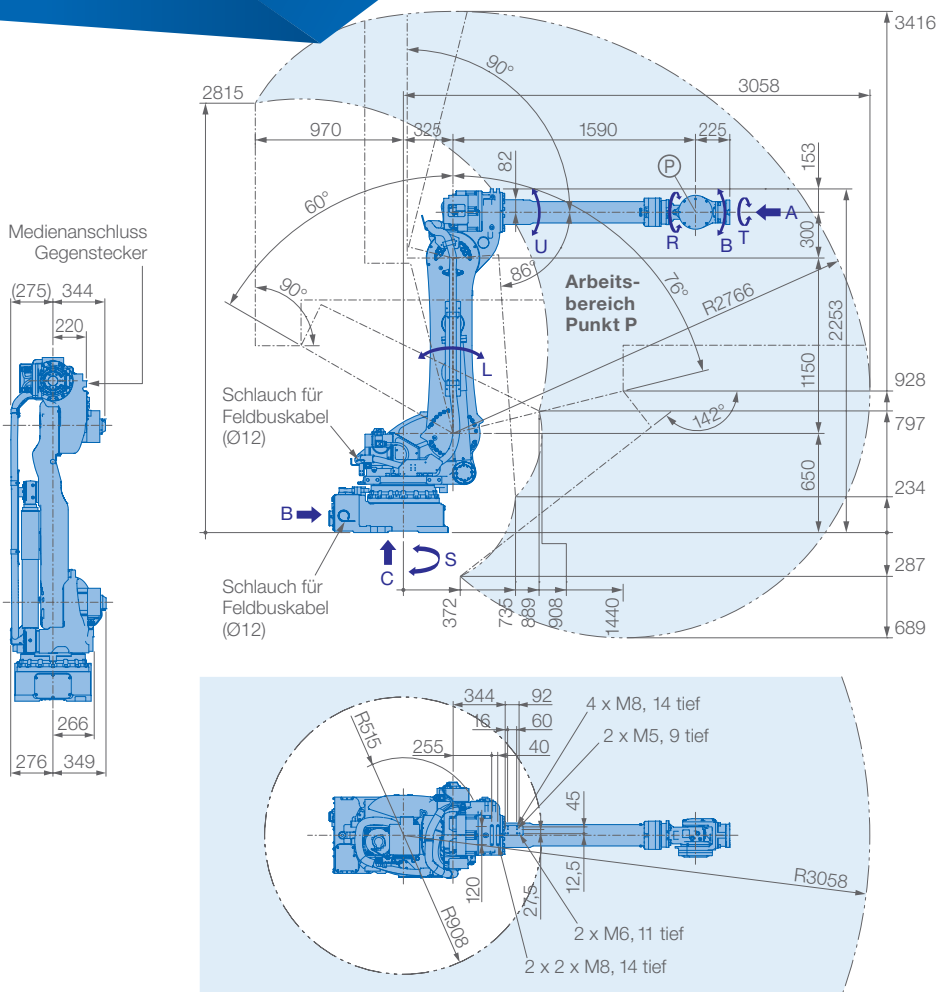
Kabel und Pneumatikleitungen werden durch den Roboterfuß zum Oberarm geführt, wodurch die Lebensdauer der Leitungen verlängert, die Sicherheit erhöht und Programmierzeiten verringert werden.

Die leere Schlauchdurchführung im Roboterfuß ermöglichen zusätzlich ein problemloses Verlegen von Feldbus- oder sogar Kameralleitungen durch die erste Drehachse.

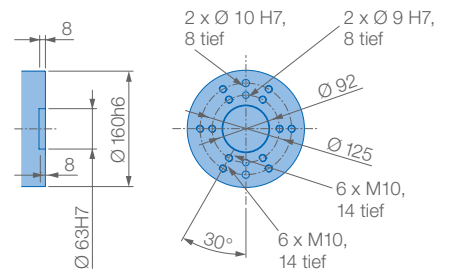
Der MOTOMAN GP180-120 verfügt über eine Hand der Schutzklasse IP67 während die Basis IP54 geschützt ist.

## VOORTEILE IM ÜBERBLICK

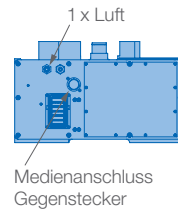
- Geringer Platzbedarf und minimale Störkonturen
- Handling großer Bauteile durch hohes erlaubtes Widerstandmoment
- Reduzierte Taktzeiten durch optimales Roboterdesign und hohe Achsgeschwindigkeiten
- Flexibler Einsatz
- Möglichkeit hoher Roboterdichte und Arbeitsvorgänge in engen Räumen



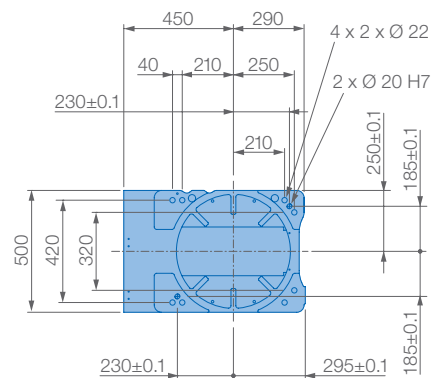
Ansicht A



Ansicht B

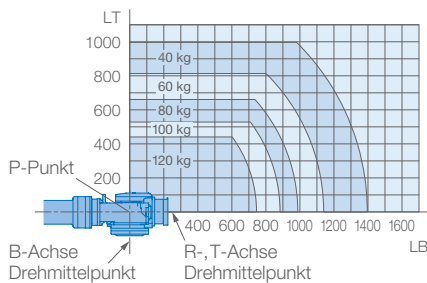


Ansicht C



Montagemöglichkeit: Boden  
Schutzklasse: IP54/IP67

Traglastdiagramm



Technische Daten GP180-120						
Achsen	Maximaler Arbeitsbereich [°]	Maximale Geschwindigkeit [°/sec.]	Maximales Drehmoment [Nm]	Maximales Trägheitsmoment [kg · m <sup>2</sup> ]	Anzahl gesteuerter Achsen	6
S	±180	125	-	-	Max. Traglast [kg]	120
L	+76/-60	115	-	-	Wiederholgenauigkeit [mm]	±0,05
U	+90/-86	125	-	-	Max. Arbeitsbereich R [mm]	3058
R	±360	182	883	79	Zulässige Temperatur [°C]	0 bis +45
B	±130	175	883	79	Zulässige Luftfeuchtigkeit [%]	20 - 80
T	±360	265	520	40	Gewicht des Roboters [kg]	1090
					Mittlere Anschlußleistung [KVA]	5,0

Yaskawa Europe GmbH

Robotics Division  
Yaskawastraße 1  
85391 Allershausen

Tel. +49 (0) 8166 90-0  
robotics@yaskawa.eu.com  
www.yaskawa.eu.com

YR-1-06VX-180-120-A00  
B-10-2020, A-Nr. 195941